

ADAPTADOR E27 A GU10 DOMICILIARIO



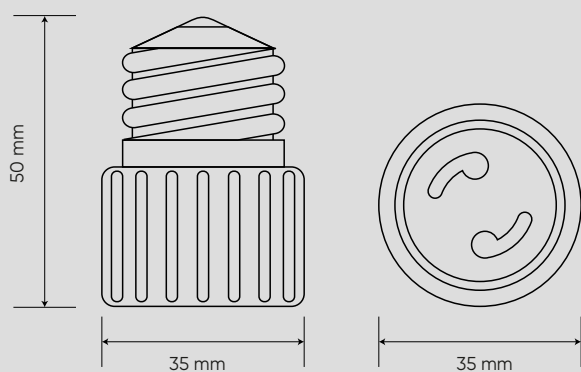
DESCRIPCIÓN

El adaptador de rosca E27 a GU, es la solución al cambio de uso de tipo de rosca, con el podrá transformar la conexión E27 a una GU10.

ESPECIFICACIONES

- Color:
- Compatibilidad: E27 a GU10.
- Tipo de clavija: E27
- Material: plástico

ESQUEMA



DATOS TÉCNICOS

Código	Descripción	Color	Materialidad	Tipo de clavija	Adaptabilidad	Corriente y tensión
HX-AE27GU10-B	Adaptador rosca E27 a GU10	○	Plástico	E27	GU10	4A/250 V