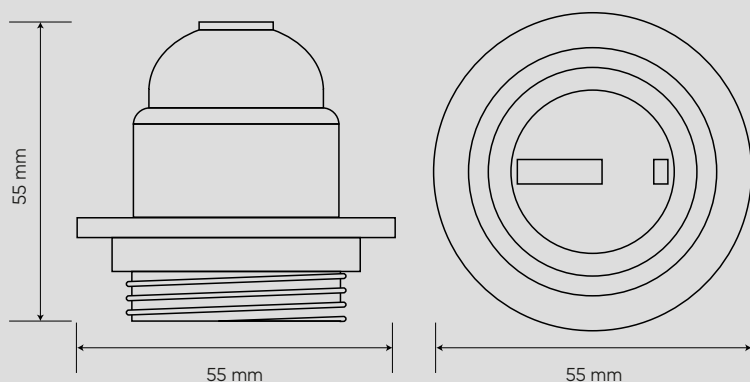


PORTALAMPARA E27 ANILLO PLASTICO



ESQUEMA



DESCRIPCIÓN

Portalámparas E27 con anillo de fijación, de cuerpo semiesférico, para montaje empotrado o en luminaria – el anillo permite asegurarlo a la carcasa por rosca.

Con montaje rápido, sencillo y seguro.

ESPECIFICACIONES

- Color: Blanco / Negro
- Compatibilidad con ampolletas E27.
- Tipo de clavija: soquete, con anillo de fijación roscado
- Material: Termoplástico ignífugo
- Uso interior
- Certificado



DATOS TÉCNICOS

Código	Descripción	Color	Materialidad	Tipo de clavija	Compatibilidad	Corriente y tensión
BO-PLPE27A-B	Portalampara E27 plastico anillo	○	Termoplástico ignífugo	Soquete	E27	4A/250 V
BO-PLPE27A-N	Portalampara E27 plastico anillo	●	Termoplástico ignífugo	Soquete	E27	4A/250 V